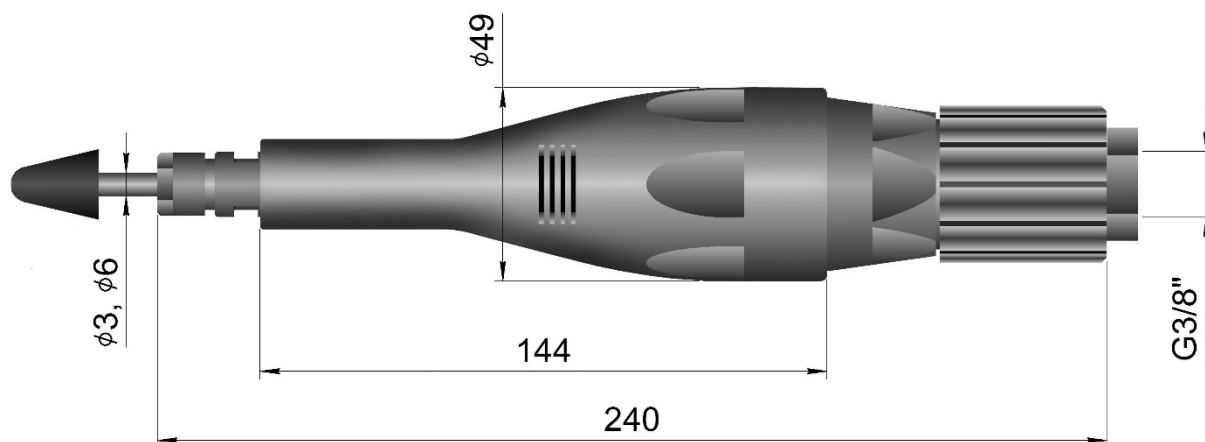




ИНФОРМАЦИОННЫЙ БЮЛЛЕТЕНЬ

Ручная шлифовальная пневматическая машина с турбинным приводом **S300-40DGH(J2)**

Машина характеризуется повышенными значениями частоты вращения при достаточно высокой мощности в сочетании с малыми габаритными размерами и массой. Применяется для зачистки сварных швов, притупления острых кромок, удаления литейного облоя, доводки небольших фасонных поверхностей, а также для выполнения различных видов тонких доводочных работ. Удобна при обработке труднодоступных элементов деталей.



Основные отличительные особенности машины

- Инновационный турбинный привод
- Поворотное пусковое устройство (ПУ) плавного регулирования
- Выход отработавшего воздуха в боковом направлении через прорези в средней части корпуса
- Автоматический тормоз, ограничивающий время выбега ротора
- Регулятор, обеспечивающий стабильность частоты вращения ротора при переменной нагрузке

Основные параметры машины

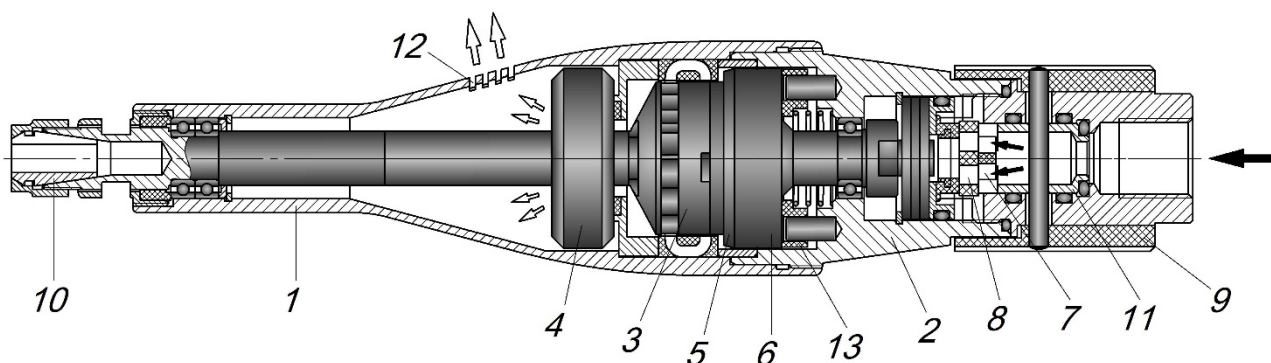
Максимальная частота вращения (холостой ход)	40 000 об/мин
Максимальная мощность на шпинделе	300 Вт
Расход воздуха при максимальной мощности	800 л/мин
Расход воздуха при холостых оборотах ротора.....	300 л/мин
Масса без рабочего инструмента	0,65 кг
Максимальное время торможения ротора	8 с
Рабочее давление (избыточное)	0,53 Мпа
Направление вращения инструмента	правостороннее

Преимущества машины по сравнению с аналогами

- увеличенная производительность процесса шлифования;
- простота технического обслуживания, лучшая ремонтпригодность;
- повышенный пусковой крутящий момент и меньшая масса;
- удобство в работе, пониженные уровни шума и вибрации;
- простота конструкции, лучшая технологичность, меньшая себестоимость;
- отсутствие смазки деталей двигателя, отсутствие масляного тумана в выхлопе;
- отсутствие трения в приводе, возможность длительной непрерывной работы;
- отсутствие специальных требований по очистке сжатого воздуха.

Техническое описание машины

Вращающиеся элементы машины образуют ротор, который установлен в подшипниках, размещенных в переднем корпусе 1 и заднем корпусе 2. В состав ротора входят рабочее колесо (РК) первой ступени турбины 3, РК второй ступени турбины 4, регулятор частоты вращения 5 и автоматический тормоз 6. Во входном сечении машины размещено ПУ плавного регулирования расхода воздуха, содержащее поворотный золотник 7 и корпус золотника 8. Рукоятка 9 выполнена из вибро- и шумопоглощающего материала. Инструмент устанавливается в цангу 10.



Плавное регулирование расхода воздуха через турбину осуществляется взаимным смещением окон поворотного золотника 7 и корпуса золотника 8; поворот золотника осуществляется втулкой 11 с помощью рукоятки 9. При повороте рукоятки 9 против часовой стрелки (взгляд на инструмент со стороны ПУ) воздух последовательно поступает в РК первой ступени 3 и РК второй ступени 4, где передает свою энергию ротору. В процессе работы машины регулятор 5 обеспечивает стабильность частоты вращения при изменяющейся нагрузке на инструмент. Отработавший воздух покидает машину, проходя через поперечные прорезы 12, выполненные в наружной поверхности переднего корпуса 1. При возвращении рукоятки 9 в исходное положение машина отключается от источника сжатого воздуха. Одновременно запускается автоматический процесс торможения ротора с помощью подпружиненного тормозного диска 13.

Контакты

Общество с ограниченной ответственностью «ИНТУРБО».
603074, Нижний Новгород, Сормовское шоссе, 13
Тел.: +7 (831) 275-00-16, моб. +7 905 194 67 80
www.inturbo.ru, info@inturbo.ru, rpogodin@yandex.ru