

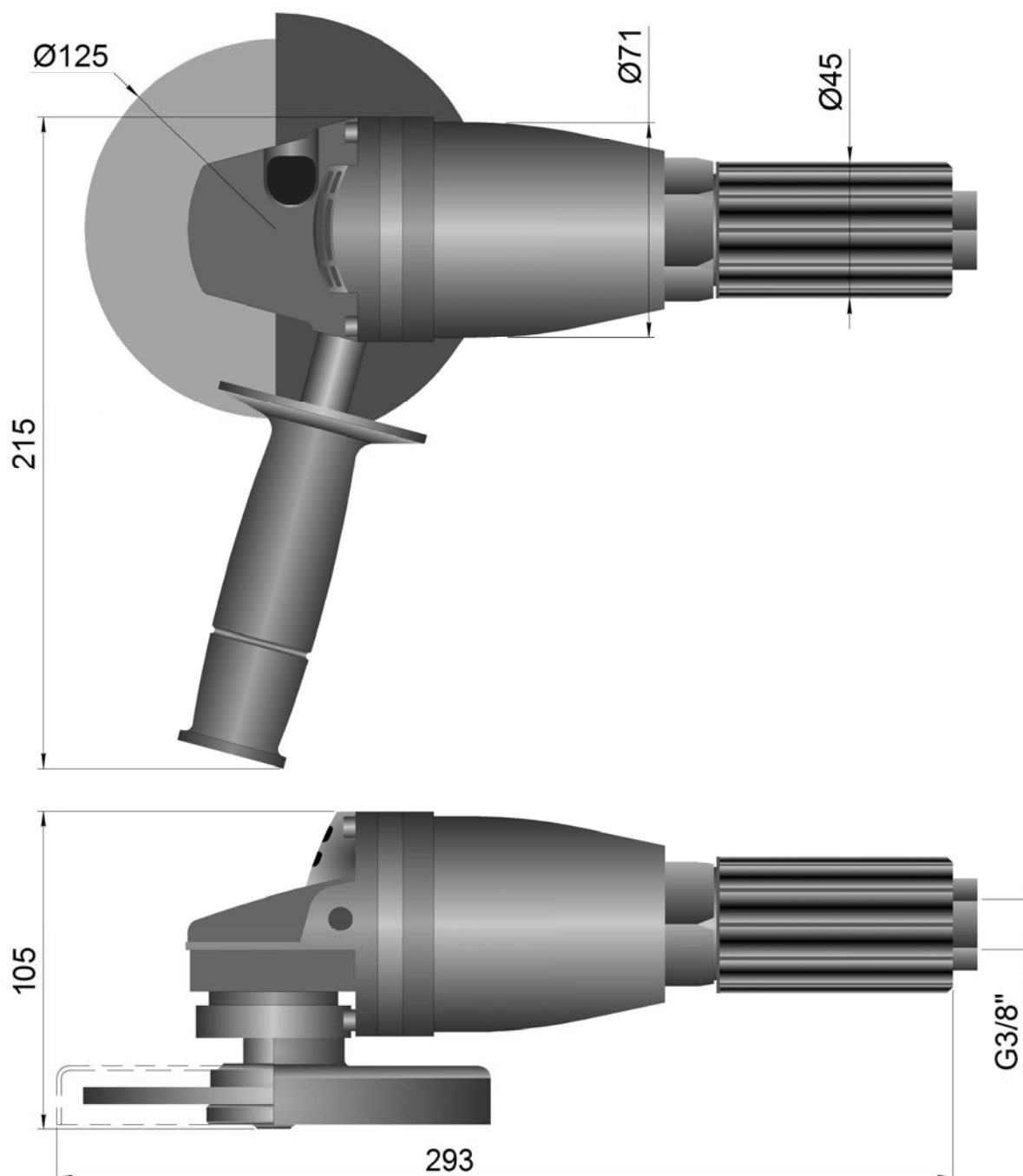


ИНФОРМАЦИОННЫЙ БЮЛЛЕТЕНЬ

Ручная шлифовальная пневматическая машина
с турбинным приводом

A900-12BFH, A1200-12BFH

Машина предназначена для выполнения резки и шлифования изделий из камня, металла и других материалов. Характеризуется компактностью и малой массой, обеспечивает высокую мощность и производительность, выдерживает большие радиальные нагрузки.



Основные отличительные особенности машины

- Инновационный турбинный привод
- Поворотное пусковое устройство (ПУ) плавного регулирования
- Выход отработавшего воздуха в направлении оси вращения привода
- Автоматический тормоз, ограничивающий время выбега ротора
- Регулятор, обеспечивающий стабильность частоты вращения ротора при переменной нагрузке

Основные параметры машины

Машина выпускается в двух модификациях, различающихся между собой мощностью и расходом воздуха.

Максимальная частота вращения (холостой ход)	12 000 об/мин
Максимальная мощность на шпинделе	900 / 1200 Вт
Расход воздуха при максимальной мощности	1400 / 1800 л/мин
Расход воздуха при холостых оборотах ротора.....	900 / 1100 л/мин
Масса без рабочего инструмента	2,05 кг
Максимальное время торможения ротора	8 с
Рабочее давление (избыточное)	0,53 Мпа
Направление вращения инструмента	правостороннее

Преимущества машины по сравнению с аналогами

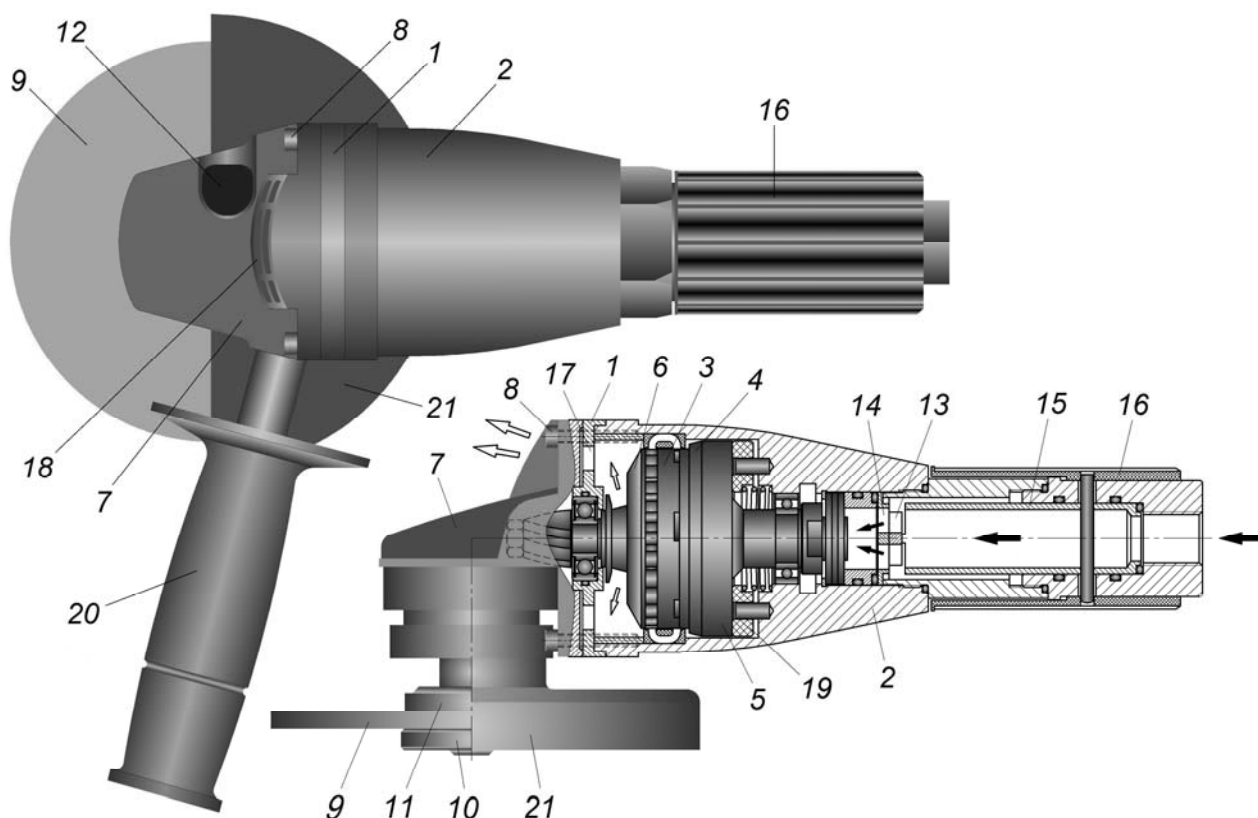
- увеличенная производительность процесса шлифования;
- простота технического обслуживания, лучшая ремонтпригодность;
- повышенный пусковой крутящий момент и меньшая масса;
- удобство в работе, пониженные уровни шума и вибрации;
- простота конструкции, лучшая технологичность, меньшая себестоимость;
- отсутствие смазки деталей двигателя, отсутствие масляного тумана в выхлопе;
- отсутствие трения в приводе, возможность длительной непрерывной работы;
- отсутствие специальных требований по очистке сжатого воздуха.

Техническое описание машины

Ведущий вал установлен в подшипниках, размещенных в среднем 1 и заднем корпусе 2. На ведущем валу установлены турбинное колесо 3, регулятор частоты вращения 4, автоматический тормоз 5 и упор 6.

Редуктор и ведомый вал размещены в переднем корпусе 7, который присоединен к корпусам 1 и 2 с помощью винтов 8. На ведомом валу установлен инструмент 9, закрепленный с помощью гайки 10 и шайбы 11. Затяжка гайки производится с помощью специального ключа; кнопка 12 предназначена для фиксации ведомого вала в момент затяжки гайки 10.

Во входном сечении машины размещено ПУ плавного регулирования расхода воздуха, содержащее поворотный золотник 13 и корпус золотника 14. Плавное регулирование расхода воздуха через турбину осуществляется взаимным смещением окон поворотного золотника и корпуса золотника; поворот золотника осуществляется втулкой 15 с помощью рукоятки 16, выполненной из вибро- и шумопоглощающего материала.



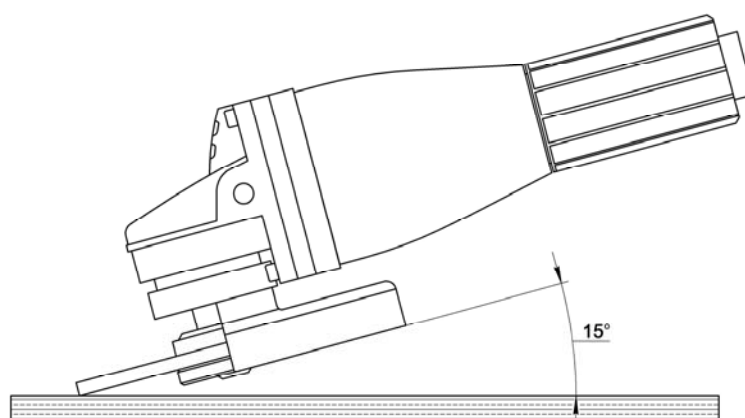
При повороте рукоятки против часовой стрелки (взгляд на машину со стороны ПУ) воздух поступает в турбинное колесо 3, где передает свою энергию ротору. В процессе работы машины регулятор 4 обеспечивает стабильность частоты вращения при изменяющейся нагрузке на инструмент. Отработавший воздух выходит из машины в направлении оси вращения привода через окна 17 среднего корпуса 1 и окна 18 переднего корпуса 7.

При возвращении рукоятки 16 в исходное положение машина отключается от источника сжатого воздуха. Одновременно запускается автоматический процесс торможения ротора с помощью подпружиненного тормозного диска 19.

В процессе работы оператор имеет возможность установки рукоятки 20 в левое или правое положение, а также изменения углового положения защитного кожуха 21.

При работе отрезным кругом не допускаются действия, приводящие к его блокировке.

При работе шлифовальным кругом рекомендуется удерживать инструмент под углом не менее 15° к обрабатываемой поверхности.



Контакты

Общество с ограниченной ответственностью «ИНТУРБО».
 603074, Нижний Новгород, Сормовское шоссе, 13
 Тел.: +7 (831) 275-00-16, моб. +7 905 194 67 80
www.inturbo.ru, info@inturbo.ru, rpogodin@yandex.ru